

Informatik im Differenzierungsbereich

Inhalt der Präsentation:

- **Warum gibt es Informatik in der Schule?**
- **Was macht man im Fach Informatik?**
- **Wer sollte den Kurs belegen?**
- **Wie sind die Rahmenbedingungen?**
- **Häufig gestellte Fragen**

Warum gibt es Informatik in der Schule?

Wir leben in einer von Computern und Technik durchdrungenen Welt.

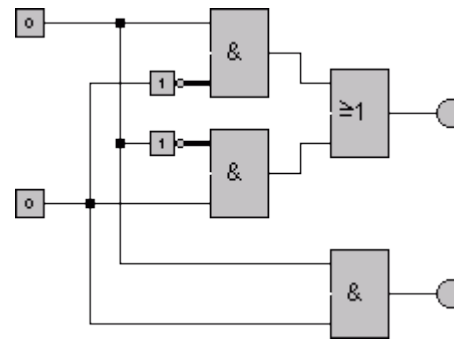
Um diese Technik souverän und kritisch einschätzen und nutzen zu können, reicht es nicht, im Internet „surfen“ und „spielen“ zu können.

Vielmehr sollte man in der Lage sein, zu entscheiden, wo diese neuen Techniken sinnvoll und wo sie gefährlich sind.

Was macht man im Fach Informatik?

1 / 5

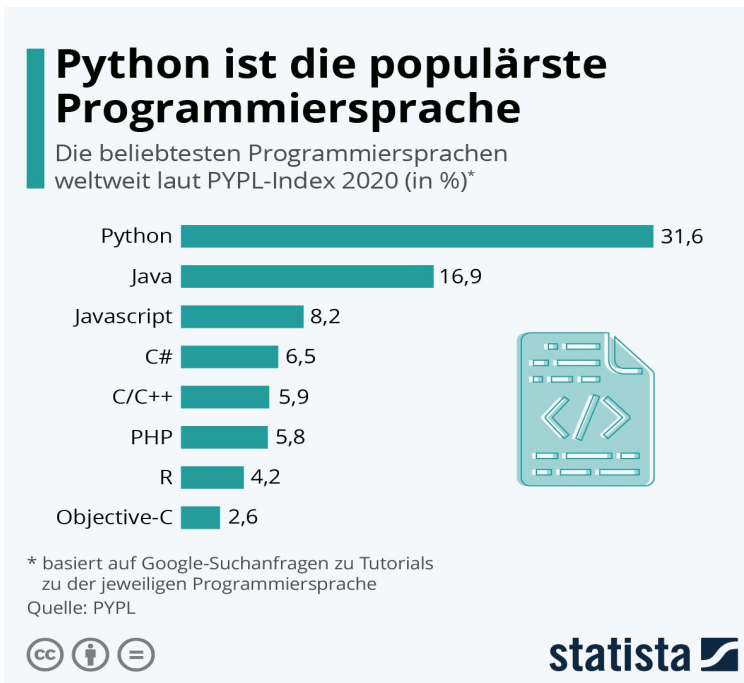
- **Aufbau von Computersystemen**
 - **Aufbau und Arbeitsweise von Computern**



Was macht man im Fach Informatik?

2 / 5

- Einführung in die Programmierung
 - Programmiersprache vermutlich Python



```
→ ~ python3.7 ← Launching Python interpreter
Python 3.7.3 (v3.7.3:ef4ec6ed12, Mar 25 2019, 16:52:21)
[Clang 6.0 (clang-600.0.57)] on darwin
Type "help", "copyright", "credits" or "license" for more information.
>>> print("Hello World") ← Printing Hello World on Console
Hello World
>>>
```

Was macht man im Fach Informatik?

3 / 5

- Gestaltung von Webseiten mit HTML

```
<!doctype html public "-//W3C//DTD HTML 4.01 Transitional//EN">
<html>
<head>
<title>index</title>
<meta name="description" content="Unsere Tanzschule bietet Ihnen e:
<meta name="author" content="inf">
<meta name="keywords" content="tanzen,schulerecki,tanzkurse,standa:
<meta name="generator" content="Ulli Meybohms HTML EDITOR">
</head>
<body bgcolor="" bordercolor="" bordercolorlight="#003F00" borderco:
<table bgcolor="#FFFFFF" bordercolor="#000000" border=2 cellspacing:
<tr>
<td height=150 width=150 bgcolor="#FFFFFF"> 

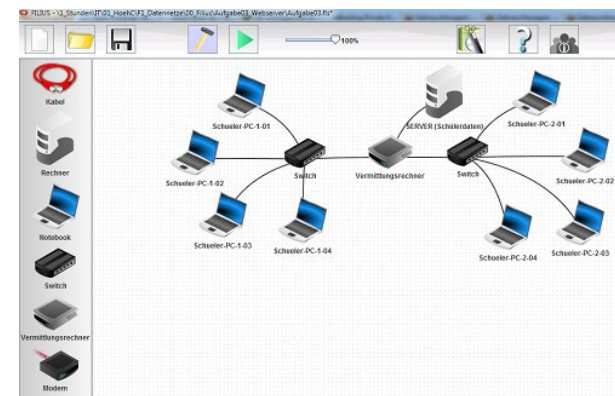
<a href="seite2.html"><basefont size="3"><mar:
<font color="#FF0000"><font size="+3"><div align="center">Sie woll:
</tr>
</table>
</body>
</html>
```



Was macht man im Fach Informatik?

4 / 5

- Funktionsweise des Internet



Was macht man im Fach Informatik?

5 / 5

- **Sicherer Umgang mit Computersystemen**
 - **Viren, Würmer und Trojaner**
 - **Richtiger Umgang mit sozialen Netzwerken**
 - **Rechtliche Grundlagen im Netz**



Wer sollte den Kurs belegen?

Ihr seid richtig in dem Kurs, wenn

- ihr Spaß am Umgang mit Computern habt.
- ihr gerne logisch denkt.
- **eure Mathematiknote nicht schlechter als 3 ist!**
- ihr später mal etwas machen wollt, was etwas mit
 - Technik,
 - Mathe,
 - Informatik,
 - Ingenieurwissenschaften etc.zu tun haben soll.

Wie sind die Rahmenbedingungen?

- **Drei Unterrichtsstunden pro Woche**
- **Zwei Klassenarbeiten pro Halbjahr (nicht am Rechner)**
- **Die Website wird möglicherweise als Facharbeit bearbeitet.**
- **Privater Zugriff auf einen PC ist sehr sinnvoll.**

Häufig gestellte Fragen

- Können das auch Mädchen wählen?

Na klar!!!

- Muss man Info im Diff wählen, um Info in der Oberstufe wählen zu können?

Nein, aber es ist sehr sinnvoll!

- Sollte ich das wählen, was mein bester Freund / meine beste Freundin gewählt hat?

Nein! Triff für dich die richtige Entscheidung!

